

nevir

MANUAL DE UTILIZADOR

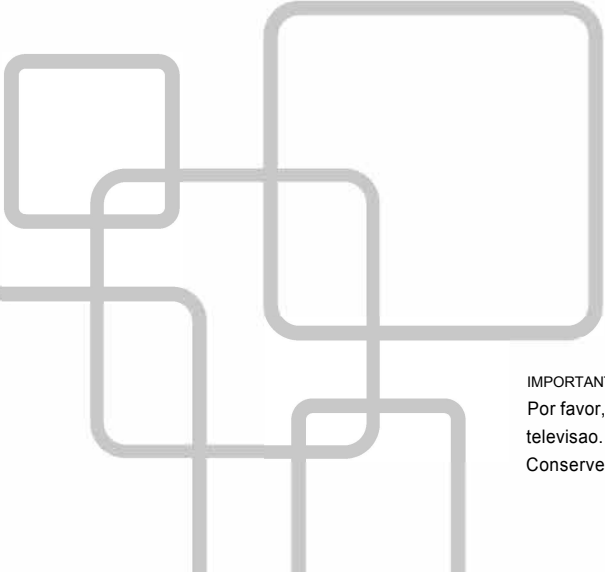


NVR-7710-40FHD2S-N
NVR-7710-40FHD2S-B

IMPORTANTE

Por favor, leia atentamente este manual antes de instalar a televisão.

Conserve este manual para futuras referencias.



Índice

Precauções e advertências	1
Precauções de segurança	2
Preparação da sua nova televisão.....	3
Comprovar acessórios.....	3
Guia de instalação de suporte de televisão	3
Especificações de montagem em parede.....	4
Explicação de entradas de televisão.....	5
Diagrama de conexão de dispositivo externo.....	6
Botões dos painéis lateral e frontal.....	7
Botões do painel lateral.....	7
Botões do painel frontal.....	7
Instruções do comando remoto.....	8
Inserção de pilhas no comando remoto.....	8
Ângulo de receção do comando remoto.....	8
A aprender sobre o comando remoto.....	9
Botões do comando remoto.....	9
Funções básicas.....	10
Ligar e desligar.....	10
Selecionar fonte de entrada.....	10
Configuração de ecrã OSD	10
Primeira configuração.....	11
Menu de operações OSD	12
Menu de canal.....	12
Menu de imagem.....	15
Menu de som.....	16
Menu de hora.....	17
Menu de bloqueio.....	18
Menu de configuração	19
Sistema de ficheiros PVR.....	20
Menu de ecrã (em modo PC).....	21
Funções multimédia.....	22
Resolução de problemas.....	23
Identificação de problemas.....	23
Especificações.....	24

**As imagens, funções e outras informações proporcionadas no manual servem somente como referência. Assim, é possível que não coincidam totalmente com a sua unidade real.*



Precauções e advertências



PRECAUÇÃO

RISCO DE DESCARGA ELÉTRICA
NÃO ABRIR



Precaução: para reduzir o risco de descarga elétrica, não remova a carcaça nem a parte posterior. Não há componentes que possam ser reparados pelo utilizador. Remeter a tarefa para o pessoal de serviço qualificado.



O símbolo de relâmpago com a ponta em forma de seta, dentro de um triângulo equilátero, destina-se a alertar o utilizador para a presença de voltagem perigosa não isolada no interior da carcaça do produto que pode ser de magnitude suficiente para constituir um risco de descarga elétrica.



O sinal de exclamação dentro de um triângulo equilátero destina-se a alertar o utilizador para a presença de instruções de funcionamento e manutenção importantes na documentação que acompanha a televisão.

ADVERTÊNCIA: PARA REDUZIR O RISCO DE INCÊNDIO OU DESCARGA ELÉTRICA, NÃO EXPONHA ESTE EQUIPAMENTO À CHUVA NEM À HUMIDADE.

PRECAUÇÃO: ALTERAÇÕES OU MODIFICAÇÕES NÃO APROVADAS EXPRESSAMENTE PELA PARTE RESPONSÁVEL PELO CUMPRIMENTO DAS NORMAS DA FCC PODERIA EVITAR A AUTORIDADE DOS UTILIZADORES PARA OPERAR ESTE EQUIPAMENTO.

PRECAUÇÕES DE SEGURANÇA

1. Leia estas instruções.
2. Conserve estas instruções.
3. Observe todas as advertências.
4. Siga todas as instruções.
5. Não utilize este equipamento perto da água. Por exemplo, não o utilize perto de um tanque, numa cave húmida, perto de uma piscina ou semelhante.
6. Limpar somente com um pano seco.
7. Não bloqueie as aberturas de ventilação. Instalar de acordo com as instruções do fabricante. As ranhuras e as aberturas na parte posterior ou inferior da carcaça destinam-se à ventilação, a garantir o funcionamento fiável da televisão e a proteger a mesma contra o aquecimento. Estas aberturas não devem ser bloqueadas nem cobertas. As aberturas nunca se devem bloquear ao colocar a televisão numa cama, num sofá, num tapete ou noutra superfície semelhante.
8. Não instalar perto de fontes de calor, tais como radiadores, grelhas de ventilação, aquecedores ou outros equipamentos (incluindo amplificadores) que produzam calor.
9. Não modifique o dispositivo de segurança da ficha polarizada ou de ligação a terra. Uma ficha polarizada tem dois pinos, um mais largo do que o outro. Uma ficha com ligação a terra tem dois pinos e uma terceira ficha de ligação a terra. O pino largo ou a terceira ficha proporcionam-se para sua segurança. Se a ficha fornecida não encaixar na sua tomada, consulte um electricista para substituir a tomada obsoleta.
10. Proteja o cabo de alimentação para que não se pise nem entale o mesmo, especialmente as fichas, as fichas triplas e o ponto de onde saem do equipamento.
11. Utilize somente acessórios recomendados pelo fabricante.
12. Utilize o equipamento somente com o carro, suporte, tripé ou suporte de mesa recomendado pelo fabricante ou vendido juntamente com o equipamento. Ao utilizar um carro, tenha cuidado ao mover a combinação carro-equipamento para evitar possíveis danificações por queda. Uma combinação de televisão e carro deve ser movida com cuidado. As paragens repentinas, a força excessiva e as superfícies irregulares podem fazer com que a combinação de televisão e carro caia.
13. Desconete este equipamento durante tempestades elétricas ou quando não vá ser utilizado durante longos períodos. Para uma maior proteção deste recetor de televisão durante uma tempestade elétrica ou quando não vá ser utilizado durante longos períodos, desconete-o da tomada e desconete a antena ou o sistema de cabo. Tal evitará danificar a televisão devido aos relâmpagos e às sobretensões da linha de alimentação.
14. Remeter todas as tarefas para o pessoal de serviço qualificado. Requer-se manutenção quando o equipamento tiver sido danificado de qualquer forma, seja o cabo de alimentação ou a ficha, se se tiver derramado líquido ou se tiverem caído objetos em cima do equipamento, se este tiver sido exposto a chuva ou humidade, não funcionar corretamente ou tiver caído.
15. Esta televisão somente deve funcionar com o tipo de alimentação indicado na etiqueta de características. Se o cliente não tiver a certeza de qual o tipo de fonte de alimentação da sua casa, deve consultar o distribuidor de eletrodomésticos ou a sua companhia elétrica local. Para a alimentação das pilhas do comando remoto da televisão, consulte o manual de instruções.
16. A televisão não deve ser exposta a gotejamentos nem salpicos. Não se devem colocar objetos cheios de líquidos, tais como jarras, na televisão.
17. Nunca insira objetos de nenhum tipo nesta televisão através das aberturas, pois tal pode provocar uma tensão perigosa, nem noutras partes elétricas que possam provocar um incêndio ou uma descarga elétrica. Nunca derrame líquidos de nenhum tipo sobre a televisão.
18. Desconete a televisão da tomada antes de limpá-la. Não utilize produtos de limpeza líquidos nem pulverizados, utilize um pano húmido para limpá-la.
19. Esta televisão nunca deve ser colocada perto de nem sobre um radiador ou uma fonte de calor. Esta televisão não deve ser colocada numa instalação incorporada, como uma estante ou prateleira, exceto se se proporcionar uma ventilação adequada ou se se tiverem cumprido as instruções do fabricante.
20. Não coloque esta televisão sobre um carro, um suporte, um tripé ou uma mesa instável. A televisão pode cair, provocando lesões graves a pessoas e danos graves no equipamento.
21. Não tente reparar esta televisão você próprio. Abri-la ou remover as carcaças pode expô-lo a voltagens perigosas ou outros perigos. Remeter todas as tarefas para o pessoal de serviço qualificado.
22. **ADVERTÊNCIA:** Para prevenir lesões, este equipamento deve estar firmemente fixado à superfície/parede, de acordo com as instruções de instalação.



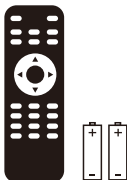
Preparação da sua nova televisão

Comprovar acessórios

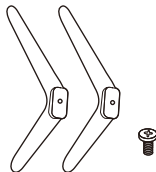
Comprove os acessórios que vêm embalados com a sua televisão.



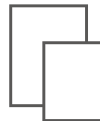
Televisão LED



Comando e pilhas



Suporte de televisão + 2 parafusos



Manual de utilizador + garantia

GUIA DE INSTALAÇÃO DE SUPORTE DE TELEVISÃO

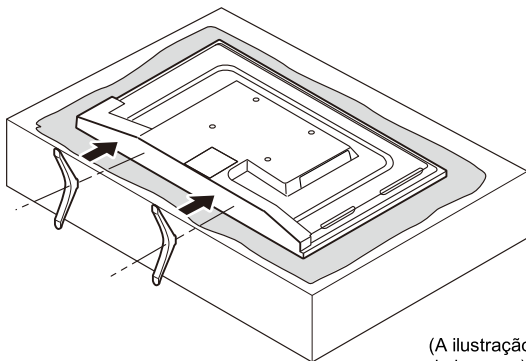
Esta televisão é embalada com os suportes separados da mesma. Para instalar o suporte de mesa, por favor leve a cabo a instalação de acordo com as instruções detalhadas em seguida.

O painel pode-se riscar facilmente. Assim:

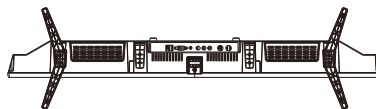
Coloque um pano suave sobre a mesa e coloque a televisão virada para baixo sobre o pano. Nota: desconete sempre o cabo de AC antes de instalar ou extrair o suporte.

1. Pegue na base. Por favor, alinhe os orifícios dos parafusos da base e da televisão e, depois, insira os parafusos nos orifícios da base e aperte-os.

Nota: para garantir que a televisão está estável, bloqueie todos os parafusos.



Por favor, tenha em conta a posição da base:



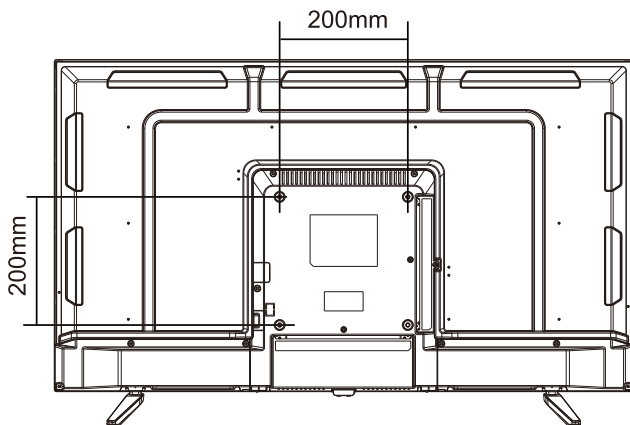
Vista inferior da televisão
(painel frontal para baixo)

(A ilustração serve como referência, o modelo real pode diferir da imagem)

Especificações de montagem em parede (se disponível)

Dimensões da unidade (mm)	Parafusos
VESA 200 x 200	M6 x 8 mm, 4 pcs

NOTA: o comprimento do parafuso detalhado serve somente como recomendação. O comprimento requerido pode variar em função do tipo de suporte de parede utilizado.

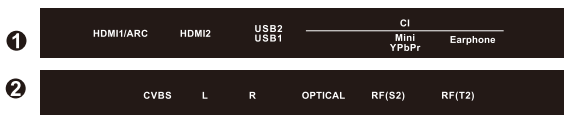
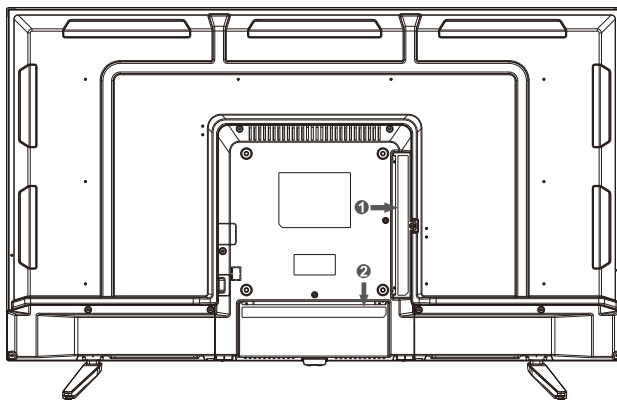


Advertências:

1. Não instale o suporte de parede você próprio. Contacte profissionais qualificados para a instalação.
2. A televisão não deve ser montada em paredes ou superfícies que tenham um ângulo superior a 10° relativamente à direção vertical. Caso contrário, a televisão pode cair.
3. As paredes para a montagem devem ser suficientemente fortes para manter todo o peso da televisão. Os muros de betão e o tijolo, por exemplo, são ideais para tal. Não coloque o suporte em paredes frágeis, como paredes de gesso laminado.
4. Se durante a montagem forem utilizadas peças de substituição (como os parafusos) com características diferentes, consulte profissionais qualificados para garantir que tais peças são seguras e eficazes.
5. Antes de fixar a base na parede, assegure-se de que os orifícios das ancoragens se ajustam às normas de instalação. Caso contrário, podem surgir potenciais problemas.
6. Não coloque nenhuma fonte de calor debaixo da sua televisão. Caso contrário, pode provocar um incêndio.
7. Não coloque a televisão perto de objetos que gotejem. Os transdutores e os cabos de alta tensão devem ser mantidos longe do equipamento. Caso contrário, podem provocar arrastamento, descarga elétrica ou má ressonância.
8. Não coloque a televisão num lugar onde se possa produzir uma colisão ou vibração.
9. De forma a evitar uma queda inesperada da televisão, não coloque nada que exerça força sobre a televisão ou sobre o suporte.
10. Assegure-se de que desconeta a televisão antes de instalá-la. Mantenha objetos rígidos ou afiados afastados do painel do ecrã para evitar riscos.
11. Após a instalação, caso haja a necessidade de mover a televisão, por favor contacte profissionais qualificados.



Explicação de entradas de televisão



CVBS: conete um dispositivo AV que possua conetores de vídeo compostos, como um reproduztor VCR ou DVD.

L: conexão do canal de áudio esquerdo. Normalmente, o conector de áudio esquerdo é branco.

R: conexão do canal de áudio direito. Normalmente, o conector de áudio direito é vermelho.

OPTICAL: saída da televisão de som digital.

RF: conete para receber o sinal da sua antena ou do seu cabo através de um cabo coaxial.

HDMI (High-Definition Multimedia Interface): proporciona uma conexão digital sem compressão.

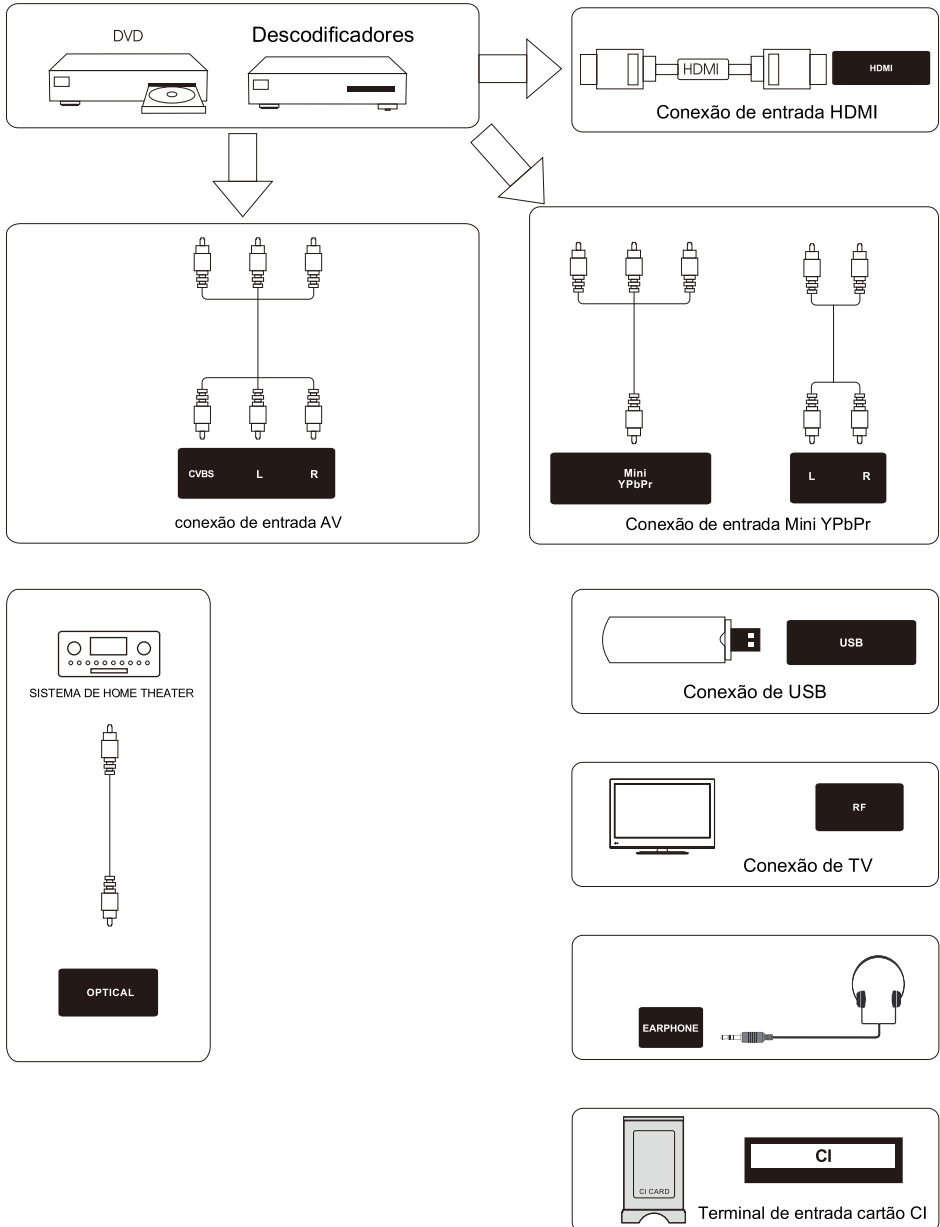
USB: conete um dispositivo USB, como uma pendrive, para aceder às funções multimédia da televisão.

CI: leitor de cartões CI.

MINI YPbPr: conete a ficha de saída de YPbPr do DVD ou VCR.

EARPHONE: conete auscultadores de 3,5 mm para áudio pessoal.

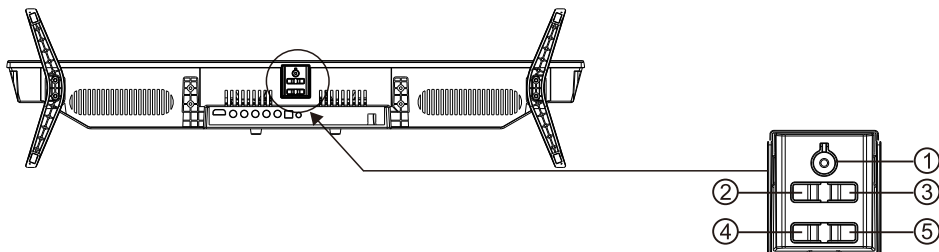
Diagrama de conexão de dispositivo externo



Botões dos painéis lateral e frontal

Botões do painel lateral

Se não conseguir localizar o comando remoto, pode utilizar os botões do painel lateral da televisão para ativar várias funções da mesma.



1. POWER (⏻)/OK: quando a televisão estiver desligada, carregue brevemente para acendê-la. Quando a televisão estiver ligada, carregue brevemente para exercer a função "OK" e prolongadamente para exercer a função "POWER".

POWER (⏻): ligue ou desligue a televisão.

2. VOL-: diminua o volume. No sistema de "Menu".

3. VOL+: aumente o volume. No menu da televisão, atua como o botão "▶" do comando remoto e pode ser utilizado para selecionar as opções do menu.

4. MENU/CH-: carregue brevemente para exercer a função "CH-" e prolongadamente para exercer a função "MENU".

MENU: mostra-se o menu principal da televisão.

CH-: Pesquise verticalmente na lista de canais. No menu, atua como o botão "▼" do comando remoto e pode ser utilizado para selecionar as opções do menu.

5. INPUT/CH+: carregue brevemente para exercer a função "CH+" e prolongadamente para exercer a função "INPUT".

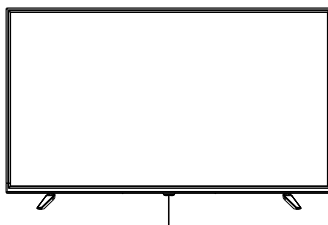
INPUT: mostra-se a lista de seleção de fonte.

CH+: Pesquise na lista de canais. No menu da televisão, atua como o botão "▲" do comando remoto e pode ser utilizado para selecionar as opções do menu.

Botões do painel frontal

Indicador de Ligado/Standby: LED com duas cores — azul e vermelha. Mostra-se a vermelho quando a televisão estiver desligada e a azul quando estiver ligada.

Sensor do comando remoto: sensor IR do comando remoto que recebe raios infravermelhos enviados pelo comando remoto.



Indicador de Ligado/standby
Sensor de Comando Remoto

NOTA: se houver uma película protetora sobre o ecrã, remova-a antes de utilizar a televisão.

Instruções do comando remoto

Inserção de pilhas no comando remoto

1. Remova a tampa do compartimento das pilhas na parte posterior do comando remoto.
2. Insira duas pilhas AAA, assegurando-se de que alinha corretamente as polaridades (+ e -).
3. Coloque novamente a tampa.

Se o comando remoto não funcionar, reveja os seguintes pontos:

- As polaridades (+, -) estão corretas?
- As pilhas estão gastas?
- Há uma falha de alimentação de AC?
- O cabo de alimentação está conectado?
- Há alguma interferência ou algum bloqueio perto do sensor do comando?

PRECAUÇÃO:

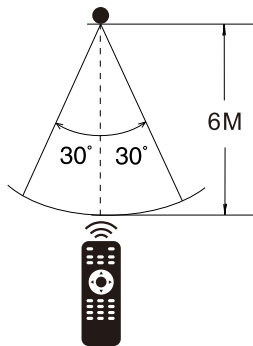
- As pilhas usadas devem ser recicladas.
- Mantenha-as fora do alcance das crianças.
- NÃO utilize pilhas novas em conjunto com pilhas velhas.
- Substitua ambas as pilhas em simultâneo.
- Quando o comando remoto não vá ser utilizado durante um longo período, remova as pilhas do mesmo.

Precaução: nenhuma pilha (embalada ou em utilização) deve ser exposta a altas temperaturas, como calor do sol ou fogo.

Ângulo de recepção do comando remoto

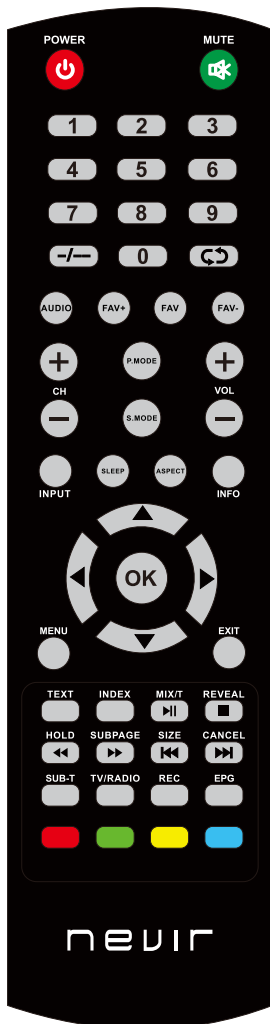
Utilize o seu comando remoto à distância e no ângulo mostrados abaixo.

Sensor de comando remoto



A aprender sobre o comando remoto

Botões do comando remoto



POWER (⏻): ligue, desligue e coloque a televisão em modo *standby*.

MUTE (🔇): reduza o volume da televisão até ao nível mínimo. Carregue novamente para repor o volume.

BOTÕES NUMÉRICOS: carregue de 0 a 9 para selecionar diretamente um canal.

"-/-": para mudar o número de canal.

(⏪): regresse ao canal anterior.

AUDIO: mude o canal do áudio em modo DVD ou multimédia.

FAV-/FAV+: permite-lhe avançar ou retroceder de canal em função da sequência atual da lista de favoritos.

FAV: mostra-se a lista de canais favoritos.

CH+ ou CH-: para aceder aos canais seguintes ou anteriores.

VOL+ ou VOL-: aumente ou diminua o volume da televisão.

P. MODE: mude entre o modo de imagem predefinido.

S. MODE: mude entre o modo de som pré-estabelecido.

INPUT: aceda aos canais de entrada disponíveis. Utilize os botões "▲"/"▼" para destacar opções e carregue em "OK" para selecionar.

SLEEP: seleccione o temporizador para desligar, após o qual a televisão se apagará automaticamente.

ASPECT: mude entre o modo de tamanho de ecrã pré-estabelecido.

INFO: carregue para mostrar a informação atual do programa no ecrã.

Setas ("◀"/"▶"/"▲"/"▼"): utilize as quatro setas para destacar diferentes elementos no menu de televisão ou mudar o valor.

OK: botão de aceder e confirmar.

MENU: aceda ao menu principal ou regresse ao nível superior de um submenu.

EXIT: saia do menu ou da função atual.

TEXT: para entrar no modo de teletexto. O teletexto não se emite na Nova Zelândia.

INDEX: mostra-se a página do índice.

MIX/T: a imagem de TV e TEXTO misturam-se num fundo transparente. Carregue na função de mudança de hora ativa no modo de TV para uma visualização em diferido.

REVEAL: modo de teletexto - para revelar ou ocultar as palavras ocultas.

HOLD: modo de teletexto - oculte a página atual mostrada.

SUBPAGE: aceda a página com subcódigo.

SIZE: mude o tamanho do ecrã em modo teletexto.

CANCEL: para cancelar a visualização.

SUB-T: para mostrar a informação de legendas.

TV/RADIO: mude entre TV e Rádio (somente em modelos com função DTV).

REC: botão de gravação de vídeo pessoal. Para a gravação, é necessário conectar um dispositivo de memória USB à entrada USB.

EPG: mostra-se o guia eletrónico de programas.

VERMELHO/VERDE/AMARELO/AZUL: utilize funções complementares no menu OSD.

▶||: reproduza ou coloque em pausa ficheiros multimédia.

▶: pare a reprodução de ficheiros multimédia.

◀/▶: retrocesso rápido e avanço rápido.

◀◀/▶▶: seleccione o ficheiro multimédia anterior ou seguinte.

NOTA:

- ◆ Todas as imagens deste manual são exemplos somente para sua referência, o produto real pode diferir das imagens.
- ◆ Os botões não mencionados nesta secção não se utilizam.

Funções básicas

Ligar e desligar

Conecte o cabo de AC para alimentar a televisão. Então, a televisão passará para o modo *standby* e o indicador de ligar/desligar mostrar-se-á a vermelho. Utilize o botão de ligar/desligar no painel lateral da televisão ou no comando remoto para ligar a televisão. Cinco segundos após desligar a televisão, pode ligá-la novamente.

Selecionar fonte de entrada

Carregue no botão "INPUT" no comando remoto para mostrar a lista de seleção de fonte. Utilize os botões "▲"/"▼" para destacar a fonte necessária e carregue em "OK" para confirmar.



Configuração de ecrã OSD

O menu OSD (On Screen Display) permite-lhe aceder às funções de TV.

Para utilizar o sistema de menu OSD, carregue no botão "MENU" no comando remoto, utilize os botões "▲"/"▼" para destacar as opções "CANAL", "IMAGEM", "SOM", "HORA", "BLOQUEIO" e "CONFIGURAÇÃO" e, em seguida, carregue no botão "OK"/"▼".

Carregue nos botões "▲"/"▼" para se deslocar para uma opção diferente em cada menu. Se necessário, carregue nos botões "OK"/"▼" para mostrar as opções da opção que destacou. Se disponível, utilize o texto na parte inferior de cada ecrã para obter ajuda. Para regressar ao menu anterior, carregue no botão "MENU".

Para sair do menu OSD:

- Carregue no botão "EXIT". O menu eliminar-se-á do ecrã.
- Carregue repetidamente no botão "MENU" até que os menus desapareçam.

Funções básicas

Primeira configuração

Conecte um cabo RF à entrada da televisão "TV-In" e à sua tomada de antena para televisão.

Idioma

Selecione o idioma que se utilizará para os menus e para as mensagens.

País

Carregue nos botões "◀"/"▶" para seleccionar o país pretendido.

Carregue no botão "OK" para sintonizar o menu de configuração e utilize os botões "▲"/"▼" para seleccionar o ambiente.



Sintonização automática

Para a primeira sintonização automática, carregue no botão "Menu" para omitir a sintonização digital. Para a segunda sintonização analógica, carregue no botão "Menu" para omitir a sintonização analógica.



Menu de operações OSD

Menu de canal

O menu "CANAL" é utilizado para procurar e editar canais e somente está disponível na entrada de TV.

Carregue no botão "MENU" do comando remoto. Selecione "CANAL" no menu principal. Carregue no botão "OK" para aceder ao menu "CANAL".



Sintonização automática

Utilize os botões "▲"/"▼" para selecionar "Sintonização automática" e, em seguida, carregue no botão "ENTER" para aceder ao submenu.



Menu de operações OSD



- Configuração de canais: procure canais automaticamente. Pode interromper a pesquisa ao carregar no botão "MENU".



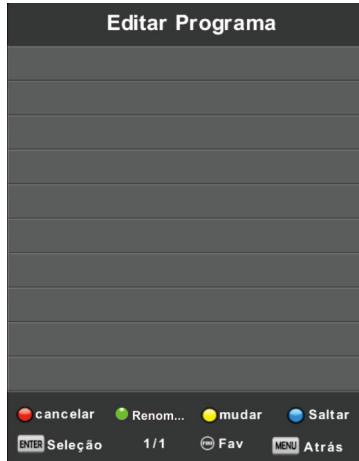
- Configuração manual ATV: Procure o canal manualmente. Pode personalizar o sistema de cor/som e a frequência do canal.



- Configuração manual de DTV: Procure o canal manualmente. Utilize os botões "▲"/"▼" para seleccionar "Sintonização manual de DTV" e, em seguida, carregue no botão "OK" para aceder ao submenu.

Menu de operações OSD

- Editar programa: através dos botões de cor, pode editar o programa. As funções incluem “Eliminar”, “Renomear”, “Omitir canal” etc. Também pode adicionar ou eliminar o canal da lista de canais favoritos ao carregar no botão “FAV” no comando remoto.



- Lista de fusos horários
Mostra a lista de fusos horários. Está disponível na fonte de DTV.
- Informação sobre sinal
Carregue nos botões “▲”/“▼” para selecionar a informação sobre sinal e, em seguida, carregue no botão “OK” para ver a informação detalhada sobre o sinal. Somente disponível quando existe sinal em DTV.
- Informação sobre CI
Carregue nos botões “▲”/“▼” para selecionar o CI e, em seguida, carregue no botão “OK” para mostrar a informação sobre a ranhura de CI.
- Número do canal lógico
Ative ou desative a opção Número de canal lógico.

Menu de operações OSD

Menu de imagem

O menu de imagem é utilizado para ajustar o efeito da imagem.

Carregue no botão "MENU" do comando remoto. Selecione "IMAGEM" no menu principal. Carregue no botão "OK" para aceder ao menu de imagem.



- Modo de imagem: seleciona o modo de imagem pré-estabelecido. Também pode alterar o modo ao carregar no botão "P.MODE" do comando remoto.
- Somente é possível mudar o contraste, a cor, o brilho e o matiz no modo Pessoal.
- Contraste: ajuste a diferença entre as áreas claras e escuras da imagem. Para obter um melhor valor de imagem, o contraste deve ser ajustado no valor adequado.
- Brilho: ajuste o brilho da imagem e, geralmente, ajusta-se juntamente com o contraste.
- Cor: ajuste a saturação da cor em função das suas preferências.
- Tom: ajuste o tom do ecrã da televisão.
- Nitidez: ajuste a nitidez da imagem. Esta função não se encontra disponível no modo PC.
- Temp. de cor: carregue no botão "OK" para aceder ao submenu de temperatura de cor.
A temperatura de cor ajusta a temperatura da imagem para selecionar a opção: "Fria", "Normal", "Quente".
- Redução de ruído: para filtrar e reduzir o ruído da imagem e melhorar a qualidade da imagem.
- Modo HDMI: selecione o modo HDMI em "Automático", "Vídeo".

Menu de operações OSD

Menu de som

O menu de som é utilizado para ajustar o efeito de som da televisão.

Carregue no botão "MENU" do comando remoto. Selecione "SOM" no menu principal. Carregue no botão "OK" para aceder ao menu de som.



- Modo de Som: selecione o modo de som pré-estabelecido. Também pode alterar o modo ao carregar no botão "S.MODE" do comando remoto. Pode escolher de entre cinco tipos de modo de som: "Padrão", "Música", "Filme", "Desporto" e "Pessoal". Os graves e agudos somente podem ser ajustados quando o modo de som estiver configurado em "Pessoal".
- Agudos: ajuste a parte mais alta do som.
- Graves: ajuste a parte mais baixa do som.
- Equilíbrio: ajuste a quantidade de áudio (volume) que se envia para os altifalantes esquerdo e direito.
- Nível de volume automático: esta função pode ser configurada como "Ativado" ou "Desativado". O nível de volume automático pode configurar o volume automaticamente.
- Modo SPDIF: selecione a área de entre três modos disponíveis, incluindo "Automático", "PCM" e "Desligado".
- AD Switch: aceda ao submenu "AD Switch" e, em seguida, selecione esta opção para ajustar o volume AD.

NOTA:

"Equilíbrio": este elemento pode ajustar a saída do altifalante, permite-lhe ouvir melhor na sua posição.

"Nível de volume automático": este elemento é utilizado para reduzir automaticamente a diferença entre o canal e o volume do programa. Esta função também reduzirá a flutuação do som.

Menu de operações OSD

Menu de hora

O menu de hora é utilizado para ajustar a hora da televisão.

Carregue no botão "MENU" do comando remoto. Selecione "HORA" no menu principal. Carregue no botão "OK" para aceder ao menu de hora.



- Relógio: ajusta o relógio da televisão.
- Fuso horário: mostra o fuso horário de cada país.
- Temporizador de repouso: configure o temporizador de repouso automático e a televisão passará automaticamente para o modo de *standby* após o tempo configurado.
- *Standby* automático: ative/desative a suspensão automática ao escolher a opção "Desligado", "3 horas", "4 horas" ou "5 horas".
- Temporizador OSD: estabeleça o tempo de visualização do menu OSD.
- Horário de verão: estabeleça a opção de horário de verão de entre "Auto", "Ativar" e "Desativar".

Menu de operações OSD

Menu de bloqueio

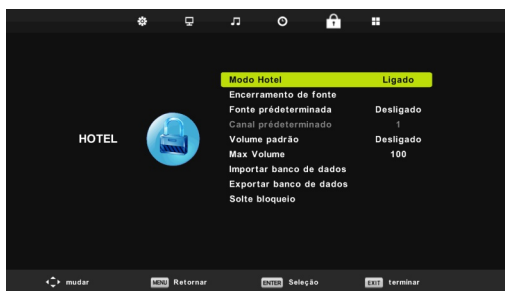
O menu de bloqueio é utilizado para ajustar o efeito de bloqueio da televisão.

Carregue no botão "MENU" do comando remoto. Selecione "Bloqueio" no menu principal. Carregue no botão "OK" para aceder ao bloqueio de menu.



- Bloqueio do sistema: carregue no botão "OK" para aceder e introduza o código. O código por defeito é "0000".
- Configurar o código: para configurar o seu próprio código, introduza primeiro o antigo e, em seguida, introduza o novo duas vezes.
- Controlo parental: para aceder ao menu de bloqueio de canais, selecione o programa pretendido e, em seguida, carregue no botão verde para bloquear ou desbloquear os canais.
- Orientação parental: pode configurar a função de controlo parental para adaptar a visualização das crianças. Escolha a categoria no submenu.
- Bloqueio de botões: pode configurar o bloqueio ou desbloqueio dos botões.

• Modo "Hotel"



1. Carregue nos botões "▲"/"▼" no comando remoto para selecionar o modo "Hotel" no menu de bloqueio.
2. Carregue no botão "ENTER" no comando remoto para aceder ao submenu.
3. Após terminar a configuração, carregue no botão "MENU" para guardar e regressar ao menu anterior.



Menu de operações OSD

Menu de configuração

O menu de configuração é utilizado para as opções adicionais da televisão.

Carregue no botão "MENU" do comando remoto. Selecione "CONFIGURAÇÃO" no menu principal. Carregue no botão "OK" para aceder ao menu de configuração.



Idioma: selecione o idioma OSD pretendido.

Idioma de TT/áudio/legendas: selecione o idioma de teletexto, o principal de áudio e o principal de legendas pretendido.

Incapacidade auditiva: esta função destina-se a pessoas com incapacidade auditiva. Quando ativada, poderá ver as legendas nos programas.

Sistema de ficheiros PVR: aceda ao submenu para efetuar configurações PVR.

Relação de aspeto: para seleccionar de entre os modos disponíveis — "Automático", "4:3", "16:9", "Zoom1" e "Zoom2".

Ecrã azul: para ativar/desativar o ecrã azul. Se o ecrã azul estiver ativado, a televisão mostrará um fundo azul quando não houver entrada de sinal.

Primeira instalação: para estabelecer opções relevantes, incluindo o idioma OSD, o país e a afinação.

Reiniciar: carregue no botão "OK" para inserir um diálogo e selecione "Sim" para repor o valor predeterminado de fábrica.

Atualização de *software* (USB): atualize o *firmware* deste modelo. (Por favor, entre em contacto com o distribuidor).

Ambiente: para configurar o modo de ambiente, incluindo os modos "Casa" e "Desativa do".

HDMI CEC: Usado para ajuste do efeito CEC.

Menu de operações OSD

Sistema de ficheiros PVR

Para verificar e formatar o seu disco USB para que seja compatível com o sistema de ficheiros PVR deste modelo. Selecione "Comprovar sistema de ficheiros PVR" para rever o seu disco USB. Selecione "Formatar" para formatar o seu disco USB para que seja compatível com este modelo. Selecione "Limite de gravação gratuita" para estabelecer o limite de registo para o seu disco USB.



NOTA IMPORTANTE:

Para qualquer tipo de gravação com esta televisão, deve ter conetado um dispositivo USB na entrada USB correspondente na parte posterior da televisão.

1. Insira os dispositivos externos de armazenamento de alta velocidade, o dispositivo deve ser formatado anteriormente.
2. Selecione o programa de DTV e o canal que pretende gravar.
3. Carregue no botão "REC" para aceder ao modo PVR e começar a gravar. A barra de controlo PVR no ecrã mostra-se em seguida. Pode seleccionar a configuração apropriada requerida. Pode alterar o modo do menu de gravação ao carregar no botão "OK".
4. Se pretender interromper a gravação, carregue no botão "■" e a gravação será interrompida.

Gravação e reprodução instantâneas num só toque

No modo DTV e com um dispositivo USB conetado corretamente, carregue no botão "REC" do comando remoto para ativar a função PVR para a gravação instantânea do canal que estiver a ver. Carregue no botão "■" para interromper a gravação. Selecione a lista de programação no menu de canais, carregue em "OK" para aceder à lista de programação e, em seguida, utilize os botões "◀"/"▶" para seleccionar a lista de gravações.



Mostrar a lista gravada

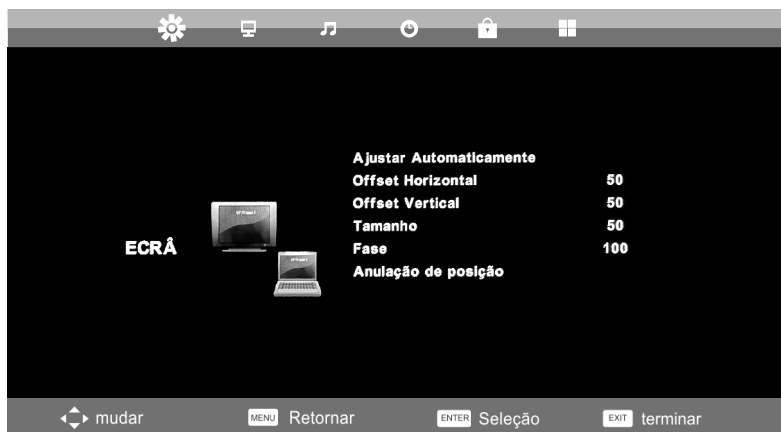
Botão vermelho: elimine o programa seleccionado.
Botão "OK": reproduza o programa seleccionado.



Menu de operações OSD

Menu de ecrã (em modo PC)

Carregue no botão "MENU" do comando remoto para aceder ao menu principal e utilize os botões "◀"/"▶" para seleccionar o menu do ecrã.



Configuração automática

Carregue em "OK" para iniciar a configuração automática.

H-Offset

Para ajustar a posição horizontal da imagem.

V-Offset

Para ajustar a posição vertical da imagem.

Tamanho

Para ajustar as linhas horizontais da imagem no ecrã.

FASE

Para ajustar a fase da imagem.

Restabelecer posição

Para restabelecer a posição da imagem.

Funções multimédia

NOTA: antes de aceder ao menu “Funções multimédia”, conecte um dispositivo USB ou insira um cartão de memória.

Carregue nos botões “▲”/“▼” para seleccionar “MULTIMÉDIA” no menu principal e, em seguida, carregue no botão “OK” para aceder. Poderá procurar ficheiros multimédia ao seleccionar “FOTOGRAFIA”, “FILME” ou “TEXTO”. Em seguida, carregue no botão “▶” para iniciar a reprodução.



1. Carregue nos botões “◀”/“▶” para seleccionar a opção que pretende configurar no menu de multimédia e, em seguida, carregue no botão “OK” para aceder.
2. Carregue nos botões “◀”/“▶” para configurar ou carregue nos botões “▲”/“▼” para seleccionar.
3. Ao concluir as configurações, carregue no botão “MENU” para guardar e regressar ao menu anterior e, em seguida, carregue no botão “EXIT” para sair completamente do menu.

Resolução de problemas

Identificar problemas

Se tiver algum problema ao utilizar o produto, por favor consulte a lista abaixo. Se não conseguir resolver o seu problema através da mesma, contacte imediatamente o nosso Serviço de Atenção ao Cliente.

Problemas da Televisão.

A televisão não se liga.

- Assegure-se de que o cabo AC está conetado.
- Verifique a tomada e assegure-se de que a saída AC funciona de forma normal e estável.
- Selecione a função de bloqueio nas opções do menu e carregue em "OK" para desativar o estado de bloqueio.

Não há imagem nem som, mas a televisão está ligada e há uma mensagem de "SEM SINAL" no ecrã.

- Está a tentar utilizar uma fonte de entrada sem nenhum dispositivo conetado à mesma? Para utilizar outro dispositivo de vídeo/áudio, assegure-se de que o dispositivo externo funciona normalmente e, em seguida, carregue no botão "INPUT" do comando remoto e escolha a fonte de entrada à direita.

- A opção de tipo de sinal pode estar configurada incorretamente.
- O canal pode estar em branco. Tente procurar novamente o canal ou experimentar com outro canal.

O som está correto, mas a imagem é pobre.

- Se somente visualiza imagens a preto e branco a partir de um dispositivo externo que tenha conetado à sua televisão, talvez se deva ao facto de os cabos de vídeo não estarem bem conetados. Comprove o estado da conexão.
- Para a entrada de AV, o cabo de vídeo amarelo coneta-se à entrada de vídeo amarela na parte posterior da sua televisão. Para a entrada de componentes, os três cabos de vídeo Y, Pb e Pr (vermelho, azul e verde) devem ser conetados às entradas correspondentes na parte lateral da sua televisão.
- Comprove a conexão da antena. Assegure-se de que todos os cabos estão bem conetados às entradas na parte lateral da televisão.
- Tente ajustar as cores.

Não há som, mas a imagem está correta.

- O som pode estar silenciado. Tente carregar no botão "MUTE" do comando remoto para repor o som.
- Para utilizar AV ou um componente, lembre-se de conetá-lo corretamente à saída de áudio esquerda e direita do dispositivo. O cabo do canal esquerdo é branco e o cabo do canal direito é vermelho. Por favor, faça coincidir os cabos e as entradas de acordo com as suas cores.
- A configuração do som pode não estar corretamente ajustada.
- Se a sua fonte de áudio tiver somente um conetor ou se tratar de uma fonte de áudio MONO, assegure-se de ter conetado o conetor à entrada de áudio (branca) na sua televisão.

Os botões no painel lateral não funcionam.

- Desconete a televisão da tomada durante 10 minutos e, em seguida, conete-a novamente. Ligue a televisão e tente novamente.

A televisão apaga-se repentinamente.

- É possível que o circuito de proteção eletrónica se tenha ativado devido a uma sobretensão. Aguarde 30 segundos e, em seguida, ligue novamente a televisão. Se tal acontecer frequentemente, é possível que a voltagem na sua casa não seja a adequada. Se os restantes dispositivos eletrónicos na sua casa não funcionarem corretamente, consulte um técnico qualificado.

O comando remoto não funciona.

- É possível que algo esteja a bloquear o sinal entre o comando remoto e o sensor remoto no painel frontal da televisão. Assegure-se de que não há nenhum objeto entre os mesmos.
- O comando remoto pode não estar a apontar diretamente para a televisão.
- As pilhas do comando remoto podem estar fracas, gastas ou incorretamente inseridas. Coloque pilhas novas no comando remoto.

Especificações

Especificações do produto

Modelo:	NVR-7710-40FHD2S-B
Vídeo:	.avi, .MPEG
Áudio:	mp3
Imagem:	.jpg, .jpeg, .bmp, .png
Resolução de ecrã:	1920x1080
Voltagem:	100-240 V ~ 50/60 Hz
Consumo de potência nominal:	75W
Dimensões:	903x 565 x 218mm



"ELIMINAÇÃO DE RESÍDUOS DE EQUIPAMENTOS ELÉTRICOS E ELETRÓNICOS
POR PARTE DE UTILIZADORES PARTICULARES NA UNIÃO EUROPEIA"

De acordo com a Diretiva de Resíduos de Equipamentos Elétricos e Eletrónicos (REEE), os resíduos de EEE devem ser recolhidos e tratados separadamente. Se no futuro necessitar de descartar este produto, **NÃO** o coloque juntamente com os resíduos domésticos, envie-o para os pontos de recolha de resíduos existentes na sua área de residência. Adicionalmente, devem-se remover os resíduos de pilhas e/ou acumuladores antes da entrega do REEE através dos canais de recolha separada ativados para o efeito (distribuidores e/ou instalações das entidades locais).



DECLARAÇÃO DE CONFORMIDADE

A **NEVIR, S.A.** declara sob a sua responsabilidade que o equipamento indicado cumpre os requisitos das seguintes diretivas:

DIRETIVA EMC

EN 55032:2015
EN 55035:2017
EN 61000-3-2:2014
EN 61000-3-3:2013

LOW VOLTAGE DIRECTIVE EEC

Nome do produto: 39.5" LEDTV
N.º Modelo/Tipo: D395A114-F-T2S2
NVR-7710-40FHD2S-B,
XXXXXXXXXXXX32XXXXXXXXXXXX

(em que "X" pode ser qualquer carácter alfanumérico entre a-z, A-Z ou 0-9 ou estar em branco &"-")

DIRETIVA REDE
2014/53/UE
ETSI EN 303 340 V1.1.2:2016

Norma: EN 60065:2014

DIRETIVA ROHS
2011/65/UE, (UE) 2015/863

Descrição do equipamento: **TV 39.5" DELD FHD READY**

Modelo NEVIR: **NVR-7710-40FHD2S-B**

Importador: **NEVIR, S.A.**

Morada do importador: **NEVIR S.A.**

**C/ Margarita Nelken, 12
Polígono Industrial El Triángulo
28830 San Fernando de Henares , Madrid, España**



HDMI[®]
HIGH-DEFINITION MULTIMEDIA INTERFACE